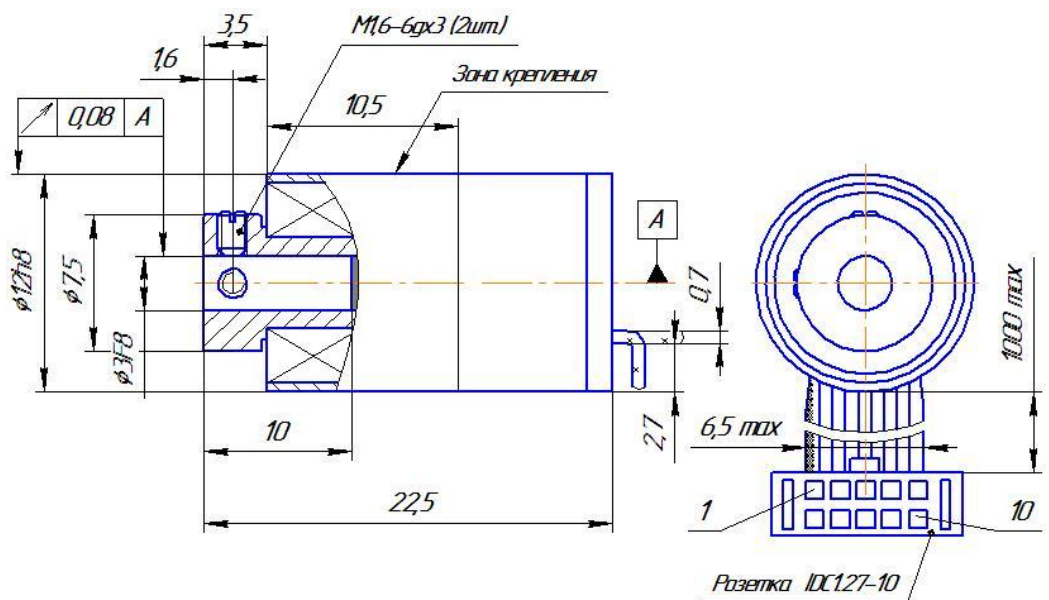
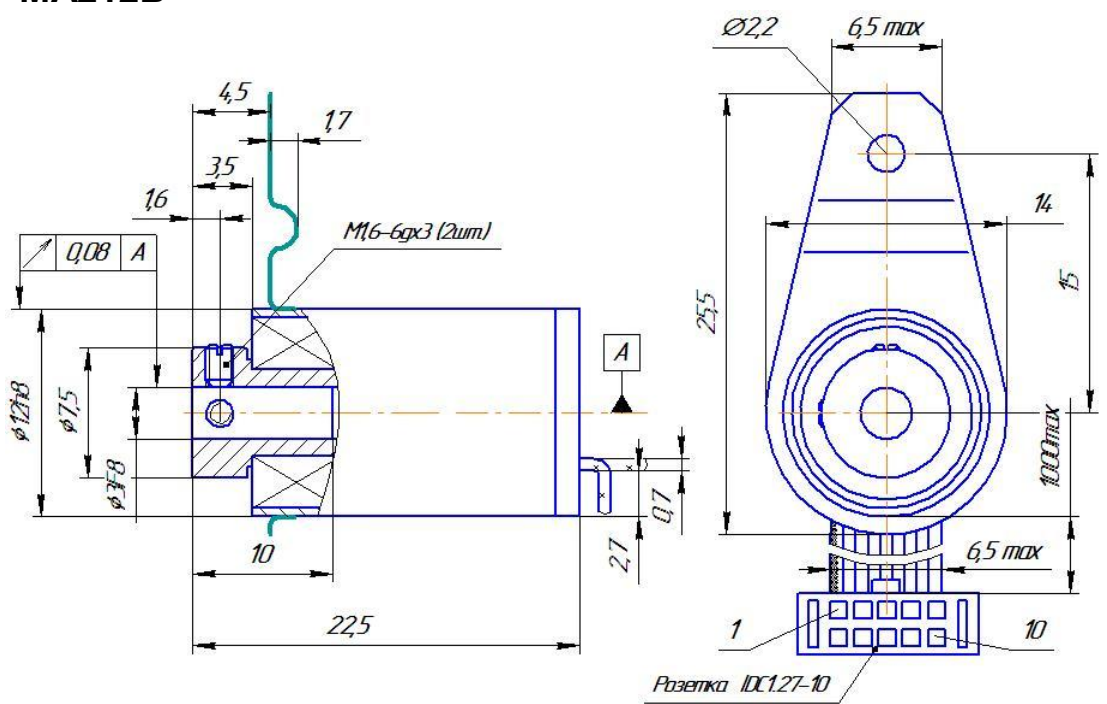


**Преобразователь угловых перемещений ЛИР-МА212А,Б,В,
абсолютный
(разрешающая способность до 2¹¹)**

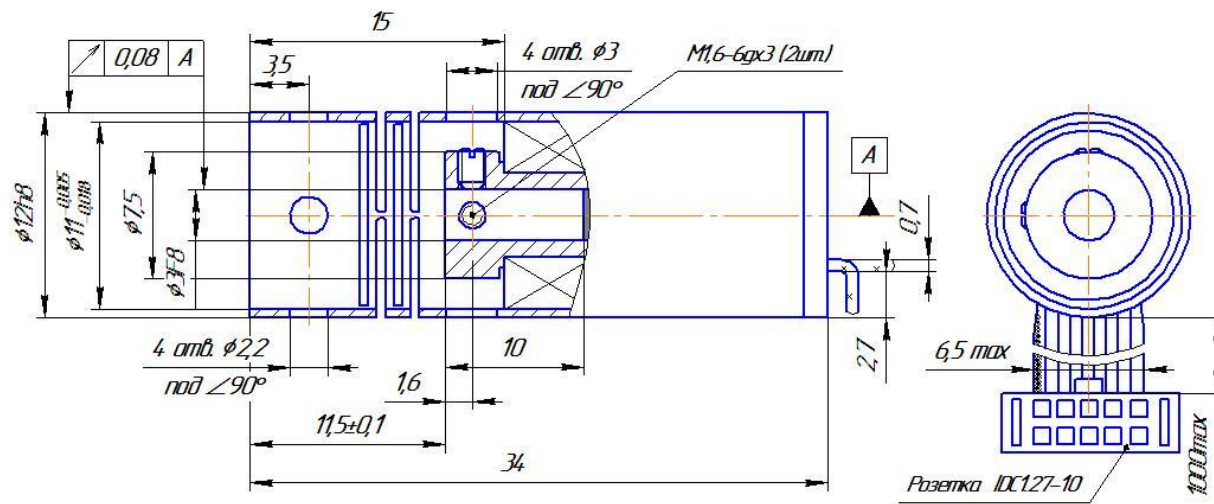
ЛИР-МА212А



ЛИР-МА212Б



ЛИР-МА212В



Технические характеристики

Способ выдачи данных

последовательный
SSI

Тип выходного кода

код Грея

Количество разрядов

до 11

Тип выходного сигнала

RS-422

Напряжение питания

5 В ± 5%

Ток потребления

≤ 50 мА

Разрешающая способность преобразователя

до 2048 дискрет/оборот

Точность

± 1°

Максимальная скорость вращения вала

6000 об / мин

Момент трогания ротора

не более 0,002 Нм

Момент инерции ротора

1,1 · 10⁻⁸ кг м²

Допустимая нагрузка на вал:

не более 5 Н

осевая

не более 5 Н

радиальная

Допустимое смещение вала:

0,05 (Б,В)

осевое

0,05 (Б,В)

радиальное

Масса

< 0,015 кг

Степень защиты

IP50 (спецзаказ IP64)

Интервал рабочих температур

0°С ... +70°С

Вибрационные ускорения в диапазоне частот (55 ... 2000Гц)

≤ 50 м / с²

Ударное ускорение

≤ 100 м / с²

Конструктивное исполнение

4

Код заказа преобразователей

ЛИР-МА212()*-X1-X2-XX3-XX4-XX5-X6-X7-XXX8-X9 (Спецзаказ)

()* - указать модификацию преобразователя

В спецзаказе указать конкретные параметры, отличные от приведенных ниже и согласованные с производителем

Исполнение	X1	4 - кабель с торца
Температурный диапазон	X2	H - от 0 до +70°C
Разрядность	XX3	до 11
Напряжение питания	XX4	05 - +5 В
Вид выходного сигнала	XX5	RS стандарт RS-422
Способ выдачи данных	X6	3 - последовательный SSI
Тип выходного кода	X7	1 - код Грея
Длина кабеля	XXX8	до 1 м
Кабельное окончание	X9	B – вилка, P – розетка. B () указать тип соединителя. 0 - соединитель отсутствует

Распайка розетки IDC1.27-10

Номер контакта	1	2	3	4	5	6	7	8	9	10
Адрес	--	--	DATA	<u>DATA</u>	0 В	+5В	<u>CLOCK</u>	CLOCK	--	---